



中华人民共和国城镇建设行业标准

CJ/T 441—2013

CJ/T 441—2013

户用生活污水处理装置

Household sewage treatment plant

中华人民共和国城镇建设
行业标准
户用生活污水处理装置
CJ/T 441—2013

*

中国标准出版社出版发行
北京市朝阳区和平里西街甲2号(100013)
北京市西城区三里河北街16号(100045)
网址 www.spc.net.cn
总编室:(010)64275323 发行中心:(010)51780235
读者服务部:(010)68523946
中国标准出版社秦皇岛印刷厂印刷
各地新华书店经销

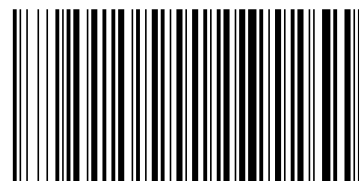
*

开本 880×1230 1/16 印张 1 字数 20 千字
2014年2月第一版 2014年2月第一次印刷

*

书号: 155066·2-26418 定价 18.00 元

如有印装差错 由本社发行中心调换
版权专有 侵权必究
举报电话:(010)68510107



CJ/T 441—2013

2013-10-30 发布

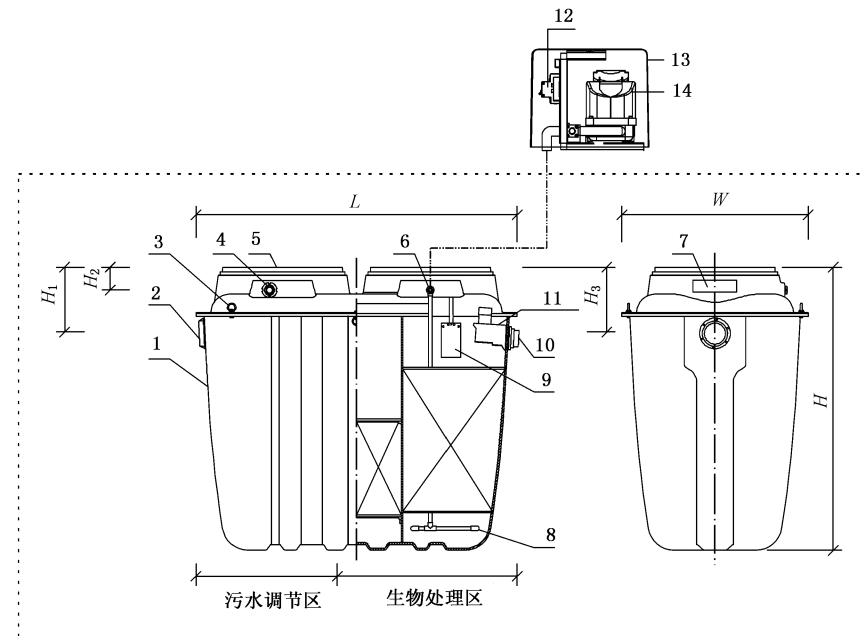
2014-03-01 实施

中华人民共和国住房和城乡建设部 发布

附录 A
(资料性附录)

户用生活污水处理装置组成及各部尺寸

A.1 0.3m³/d 和 0.5m³/d 户用生活污水处理装置结构图见图 A.1,外形尺寸见表 A.1。



说明:

- 1—壳体;
- 2—进水管接口;
- 3—吊环;
- 4—排气口;
- 5—清扫(检修)孔;
- 6—进气管接口;
- 7—铭牌;
- 8—曝气管路;
- 9—除磷槽;
- 10—出水管接口;
- 11—消毒区;
- 12—控制系统;
- 13—保护罩;
- 14—气泵。

图 A.1 0.3 m³/d、0.5 m³/d 户用生活污水处理装置

表 A.1 0.3 m³/d、0.5 m³/d 户用生活污水处理装置外形尺寸 单位为毫米

型号	装置长度 L	装置宽度 W	装置高度 H	检修孔直径 D ₁	进水管距顶部高度 H ₁	排气口距顶部距离 H ₂	出水管距顶部高度 H ₃	进水管管径 D _{e1}	排气口管径 D _{e2}	出水管管径 D _{e3}
HSP—P—□—0.3	1 220	800	1 350	600	340	120	370	110	50	110
HSP—P—□—0.5	1 650	950	1 430	600	340	120	370	110	50	110

注: 型号中方框“□”表示装置材质不限,均可按表中尺寸执行。

目次

前言 III

1 范围 1

2 规范性引用文件 1

3 分类、型号及组成 2

4 适用条件 3

5 材料和配套设备 3

6 要求 4

7 试验方法 5

8 检验规则 6

9 标志、包装、运输及贮存 7

附录 A (资料性附录) 户用生活污水处理装置组成及各部尺寸 8

7.5 安全试验

7.5.1 应按照 GB/T 5226.1 的要求进行。

7.5.2 应按照 JB 8939 的要求进行。

8 检验规则

8.1 检验分类

检验分为出厂检验和型式检验。

8.2 出厂检验

8.2.1 每台装置均应做出厂检验,检验项目和试验方法应按照表 4 的要求执行。

8.2.2 判定规则:出厂检验各项均符合要求,判为合格产品。如有不符合要求的,允许修补,修补后仍不合格则判为不合格产品。

8.3 型式检验

8.3.1 装置在下列情况下,应进行型式检验:

- 产品定型生产和产品转厂的定型鉴定;
- 产品设计、结构、材料或工艺有重大改变可能影响产品性能时;
- 停产超过 1 年恢复生产时;
- 出厂检验结果与上次型式检验有较大差异时;
- 正常生产每 3 年进行一次。

8.3.2 判定规则:

- 产品检验项目全部符合表 4 中规定要求者,判定为合格产品;
- 出水水质指标中有一项不合格者,判定为不合格产品;
- 除出水水质指标外的其他检验项目中任有一项不合格,应加倍抽样对不合格项目进行复检,如不合格,判定为不合格产品。

表 4 检验项目

序号	项 目	出厂检验	型式检验	要求	试验方法
1	外观	√	√	6.1	7.1
2	制造质量	√	√	6.2	7.2
3	出水水质	—	√	6.3.1	7.3.1
4	噪声	√	√	6.3.2	7.3.2
5	臭味	—	√	6.3.3	7.3.3
6	电耗	—	√	6.3.4	7.3.4
7	防护	√	√	6.4	7.4
8	安全	√	√	6.5	7.5

注:表中“√”表示出厂检验与型式检验应进行检验的项目。

前 言

本标准按照 GB/T 1.1—2009 给出的规则起草。

本标准由住房和城乡建设部标准定额研究所提出。

本标准由住房和城乡建设部建筑给水排水标准化技术委员会归口。

本标准负责起草单位:苏州嘉净环保科技有限公司。

本标准参加起草单位:住房和城乡建设部农村污水处理技术北方研究中心。

本标准主要起草人:沈骏、刘俊新、郭雪松、李光武、陈梅雪、王君、朱仕坤、夏瑜、刘超、於胜洪。